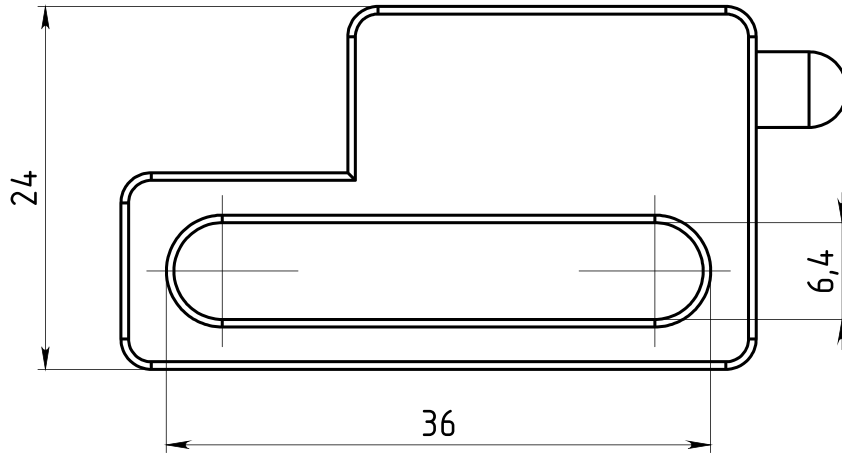
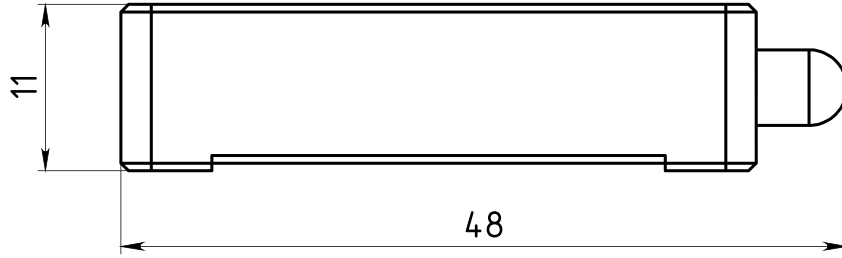


ЛСРД.04.31.054.000К В0

Перв. примен.

Справ. №



Кинематический упор может быть использован отдельно или в паре, для того чтобы определить опорный край.

Подп. и дата

Инв. № дубл.

Взам. инв. №

Подп. и дата

Инв. № подл.

Изм.	Лист	№ докум.	Подп.	Дата
Разраб.		Юнусов Р.Ф.		
Проб.		Горбунцов Д.А.		
Т. контр.		Мещеряков О.О.		
Н. контр.				
Утв.		Крушельницкий Д.Г.		

ЛСРД.04.31.054.000К В0

Лит. Масса Масштаб

Поршень пружинный

Чертеж общего вида
Лист 1 из 1

0.0

2:1

ООО "ЛАССАРД"