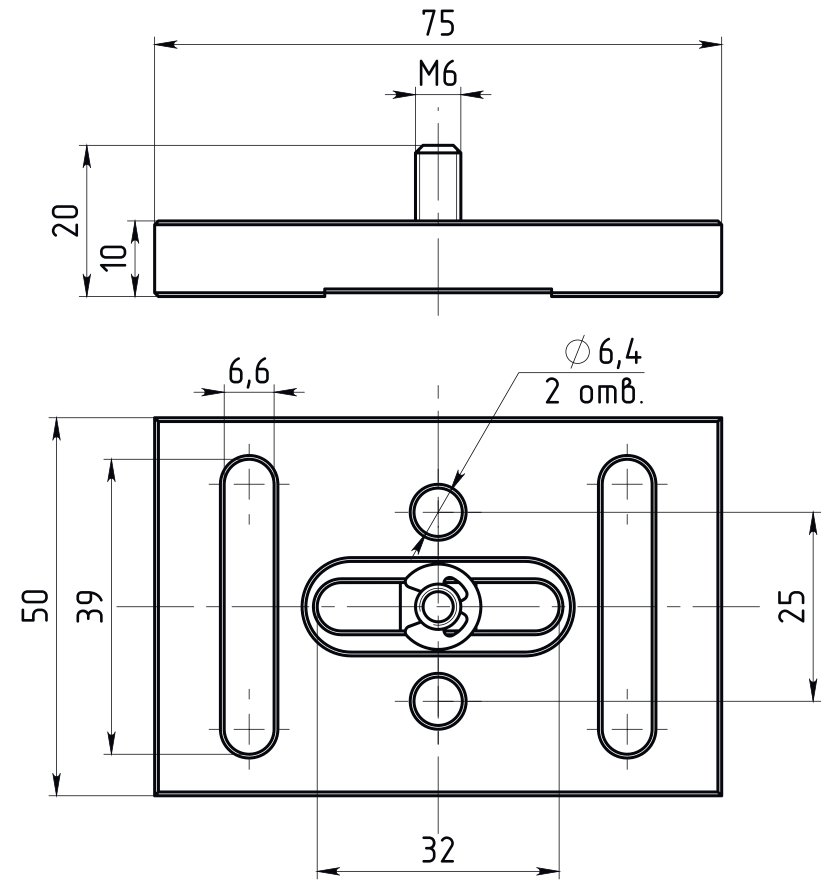


ЛСРД.04.31.051.000



Перв. примен.

Справ. №

Подп. и дата

Изм. №

Взам. инв. №

Подп. и дата

Изм. №

				ЛСРД.04.31.051.000			
				Лит. Масса Масштаб			
Изм. Лист № докум.		Подп. Дата		Основание			
Разраб. Крушельницкий		05.04.2020				0.1 1:1	
Проб.				Лист 1 Листов 1			
Т. контр.							
Н. контр.				ООО "LASSARD"			
Утв.							

Копировал

Формат А3