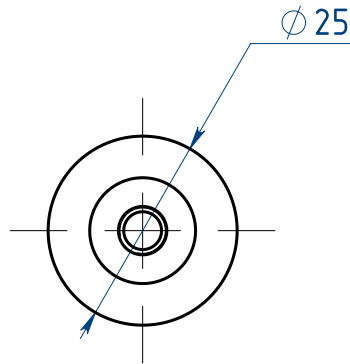
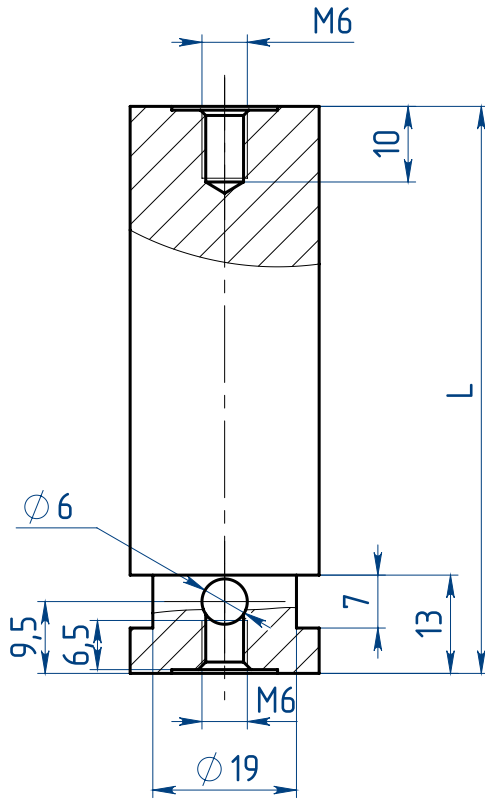


ЛСРД.04.31.006.001

Перв. примен.

Справ. №



Обозначение	L, мм
LS431006	25
LS431006.01	50
LS431006.02	75
LS431006.03	100
LS431006.04	150
LS431006.05	200

1. Общие допуски по ГОСТ 30893.2-мк.
2. Размеры срезков, недорезов, проточек и фасок резьбы по ГОСТ 10549-80.
3. Шерох. механически обработанных поверхн. Ra 1,6.

Подп. и дата

Инв. № дцбл.

Взам. инв. №

Подп. и дата

Инв. № подл.

Изм.	Лист	№ докум.	Подп.	Дата
	Разраб.	Родин		
	Проб.	Крушельницкий		
	Т. контр.			
	Н. контр.			
	Утв.			

ЛСРД.04.31.006.001

Стойка

08X18H10 ГОСТ 9941-81

Лит.	Масса	Масштаб
	см. табл.	1:1
Лист 1		Листов 1

ООО "Лассард"