

ЛСРД.04.31.002.000 В0

√ Ra 3,2

Перв. примен.

Справ. №

Подп. и дата

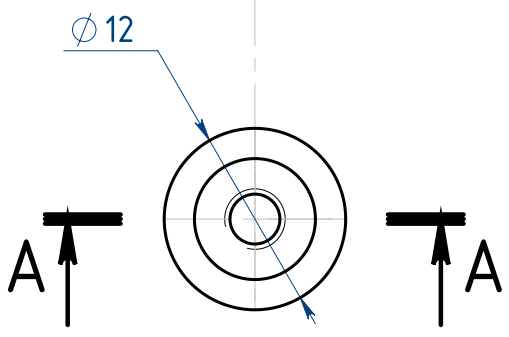
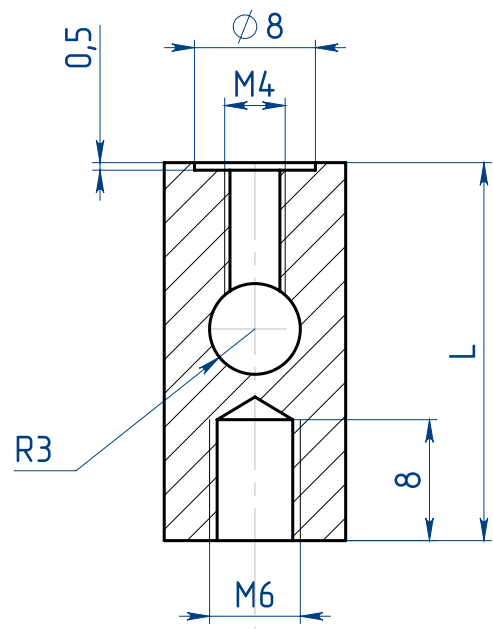
Инв. № дцбл.

Взам. инв. №

Подп. и дата

Инв. № подл.

A-A



Обозначение	L, мм
LS431002	25
LS431002.01	50
LS431002.02	75
LS431002.03	100
LS431002.04	150

ЛСРД.04.31.002.000 В0

Стержень

08X18H10 ГОСТ 5949-75

Лит.	Масса	Масштаб
	см. табл.	2:1
Лист 1	Листов 1	

ООО "Лассард"