

ЛСРД.01.01.04.1.000В0

Перв. примен.

Справ. №

Подп. и дата

Изм. №

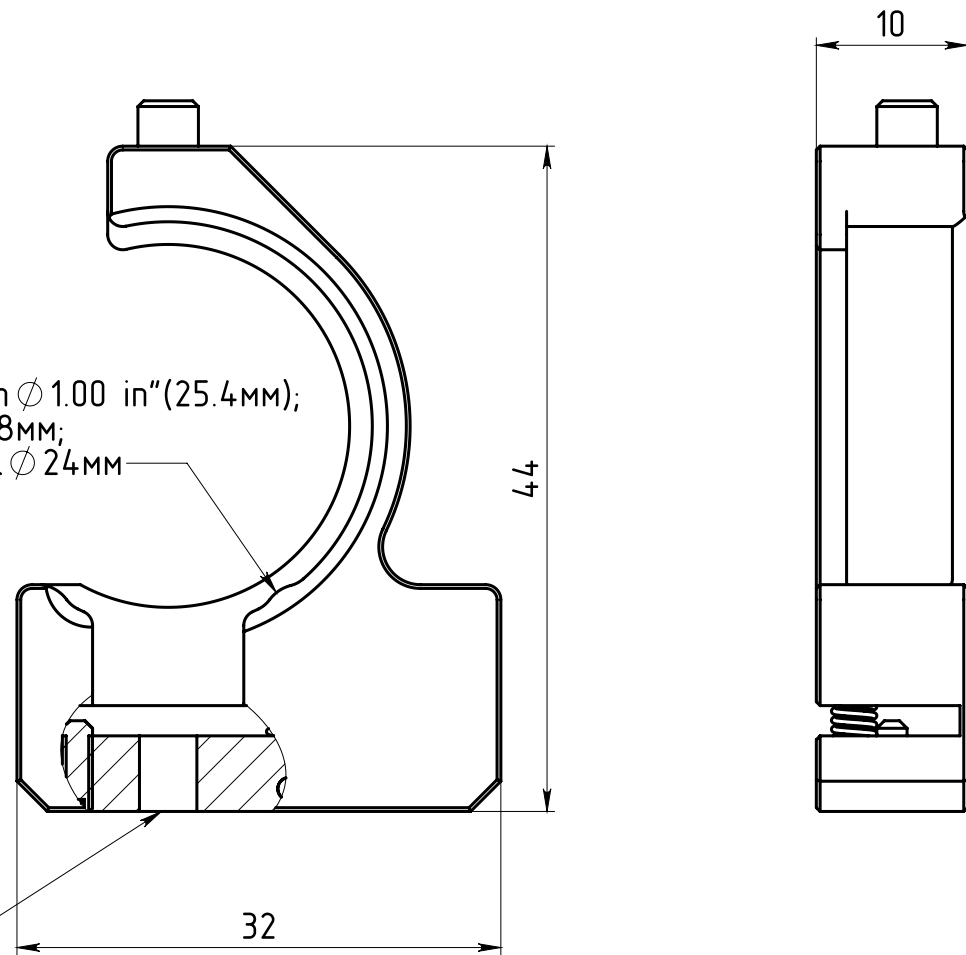
Взам. инв. №

Подп. и дата

Изм. №

Оптический элемент $\phi 1.00$ in" (25.4мм);
толщина элемента 8мм;
световая апертура $\phi 24$ мм

Монтажное
отверстие под
винт DIN912 M4



				ЛСРД.01.01.04.1.000В0			
				Лит. Масса Масштаб			
Изм.	Лист	№ докум.	Подп.	Дата	Сборка Сборочный чертеж		
Разраб.				22.06.2020	Чертеж общего вида		
Проб.					Лист 1 / Листов 1		0.0 2:1
Т. контр.							
Н. контр.							КФТЕХНО
Утв.							

Копировал

Формат А3