

Исп. Д.01.01.039.000В0

Перв. примен.

Справ. №

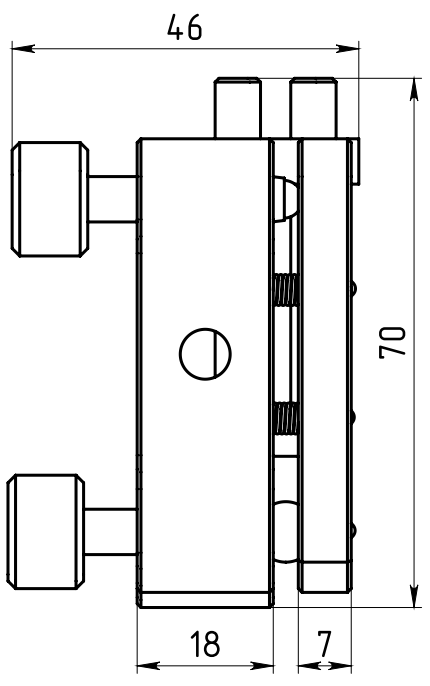
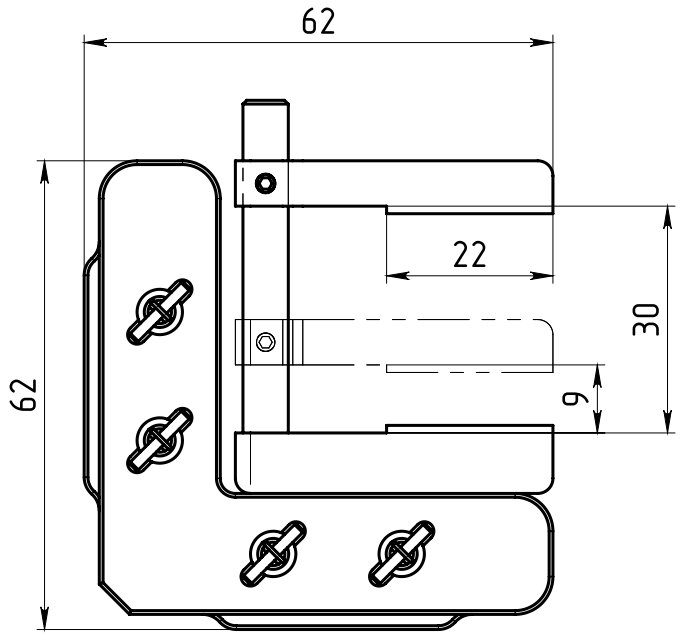
Подп. и дата

Инв. № дубл.

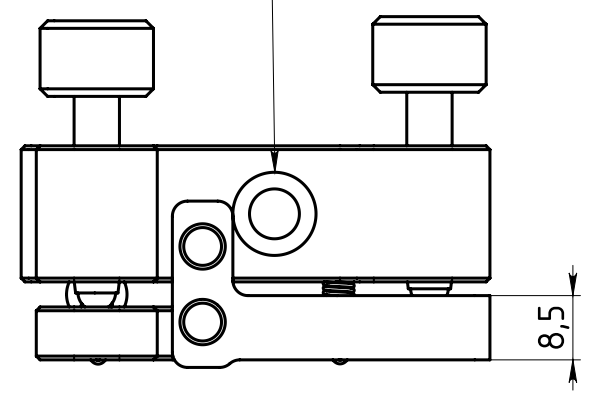
Взам. инв. №

Подп. и дата

Инв. № дубл.



Монтажное
отверстие под
винт DIN912 M6
2 места



				ЛСРД.01.01.039.000В0			
				Лит. Масса Масштаб			
Изм.	Лист	№ докум.	Подп.	Держатель прямоугольных зеркал		0.2	1:1
Разраб.			22.06.2020	Чертеж общего вида			
Проб.				Лист 1 / Листов 1			
Т. контр.							
Н. контр.							
Утв.							
						КФТЕХНО	