

Перв. примен.

Справ. №

ЛСРД.01.01.038.000

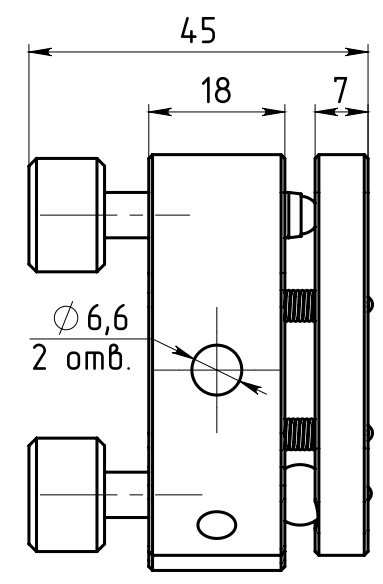
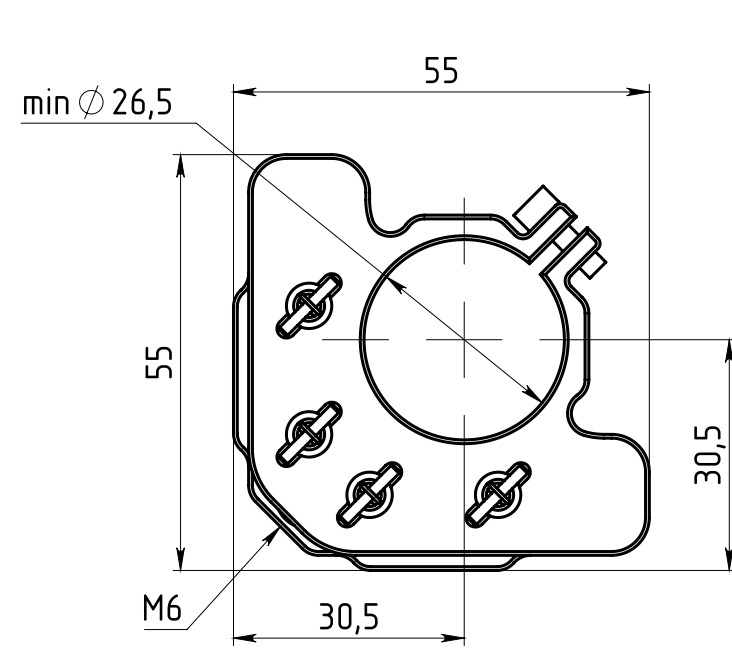
Подп. и дата

Изм. №

Взам. инв. №

Подп. и дата

Изм. №



| | | | | | | | | | |
|-----------|---------------|----------|-------|------------|-------------------------|--|--|--------|-----|
| | | | | | ЛСРД.01.01.038.000 | | | | |
| | | | | | Лит. Масса Масштаб | | | | |
| Изм. | Лист | № докум. | Подп. | Дата | Сборка Сборочный чертеж | | | 0.1 | 1:1 |
| Разраб. | Крушельницкий | | | 11.03.2020 | | | | Лист 1 | |
| Проб. | | | | | | | | | |
| Т. контр. | | | | | | | | | |
| Н. контр. | | | | | | | | | |
| Утв. | | | | | | | | | |
| | | | | | 000 "LASSARD" | | | | |
| | | | | | Копировал | | | | |
| | | | | | Формат А3 | | | | |