

ЛСРД.01.01.028.000

Перв. примен.

Справ. №

Подп. и дата

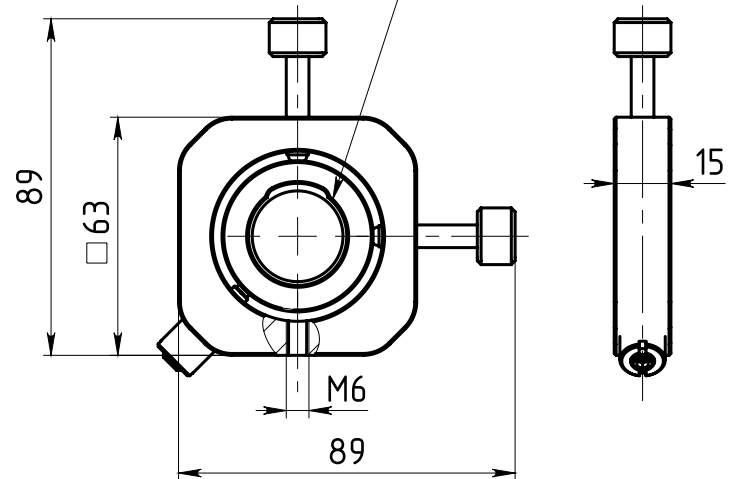
Изм. №

Взам. инв. №

Подп. и дата

Изм. №

Оптический элемент $\phi 1.00$ in" (25.4мм);
толщина элемента 6мм;
световая апертура $\phi 24$ мм



				ЛСРД.01.01.028.000			
				Лит. Масса Масштаб			
Изм.	Лист	№ докум.	Подп.	Стабильное крепление линзы		1"	
Разраб.	Крушельницкий	11.03.2020				0.2	1:2
Проб.							
Т. контр.						Лист 1	Листов 1
Н. контр.						000 "LASSARD"	
Утв.							