

Перв. примен.

Справ. №

Подп. и дата

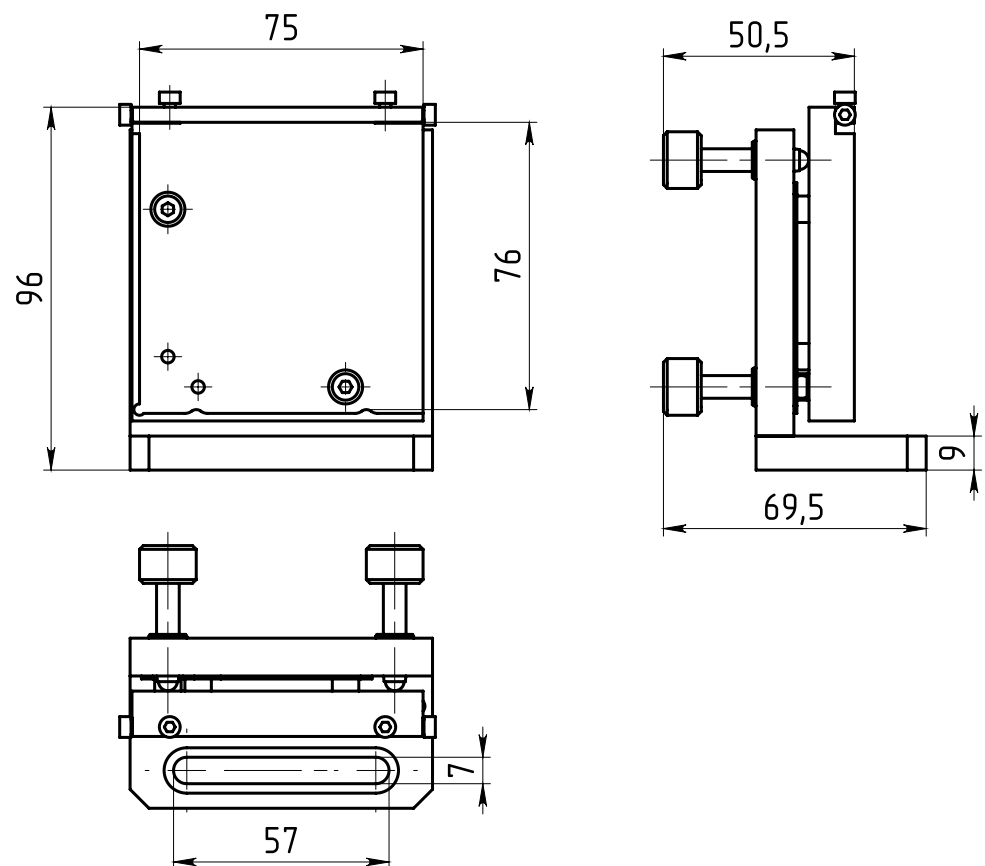
Изм. №

Взам. инв. №

Подп. и дата

Изм. №

ЛСПД.01.01.014.000



				ЛСПД.01.01.014.000				
				Лит. Масса Масштаб				
Изм.	Лист	№ докум.	Подп.	Дата	Сборка Сборочный чертеж		0.5	1:2
Разраб.		Крушельницкий		12.03.2020				
Проб.					Лист 1		Листов 1	
Т. контр.								
Н. контр.								
Утв.								
						000 "LASSARD"		

Копировал

Формат А3