

ЛСПД.01.01.012.000

Перв. примен.

Справ. №

Подп. и дата

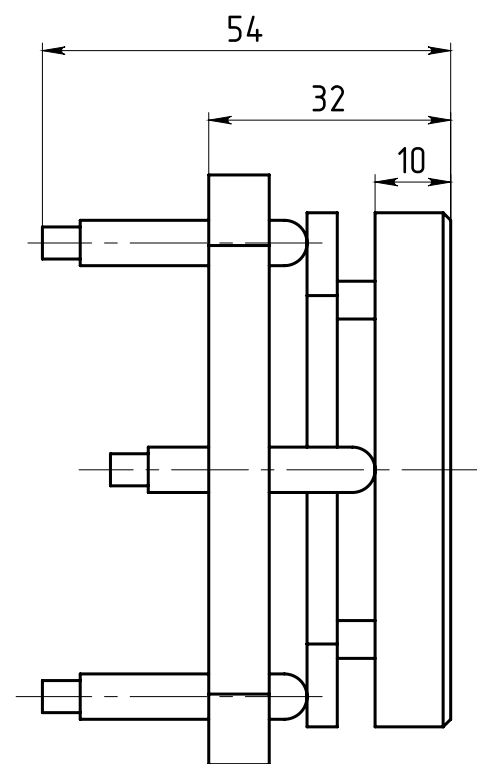
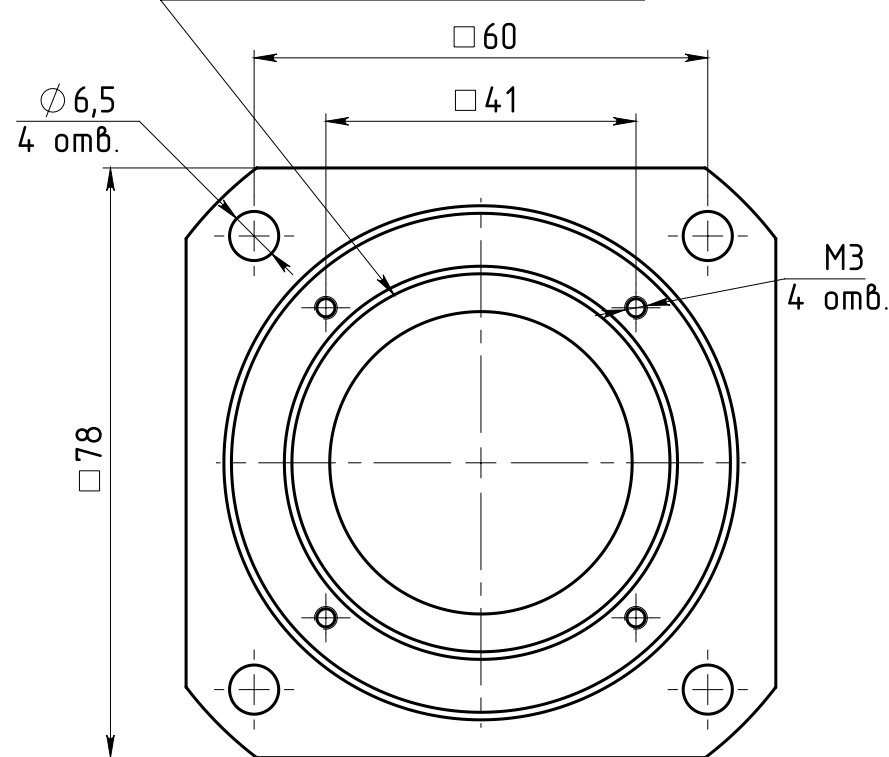
Изм. №

Взам. инв. №

Подп. и дата

Изм. №

Оптический элемент $\phi 50$ мм;
толщина элемента 10 мм;
световая апертура $\phi 40$ мм



					ЛСПД.01.01.012.000		
					Лит. Масса Масштаб		
Изм.	Лист	№ докум.	Подп.	Дата	Сборка Сборочный чертеж		
Разраб.	Крушельницкий			12.03.2020			
Проб.					Лист 1 Листов 1		
Т. контр.							
Н. контр.					000 "LASSARD"		
Учв.							