

ЛСРД.01.01.006.000

Перв. примен.

Справ. №

Подп. и дата

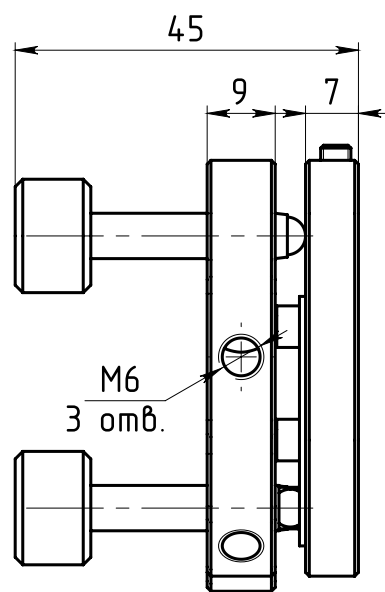
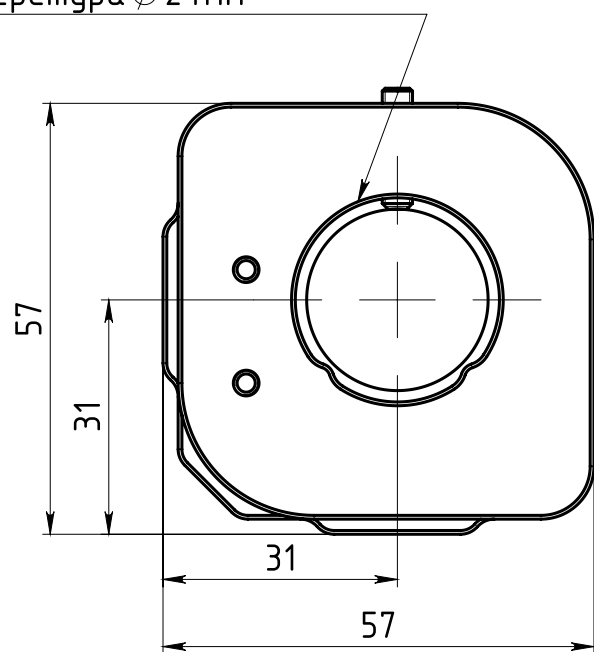
Изм. №

Взам. инв. №

Подп. и дата

Изм. №

Оптический элемент $\varnothing 1.00$ in" (25.4мм);
толщина элемента 6мм;
световая апертура $\varnothing 24$ мм



				ЛСРД.01.01.006.000				
				Лит. Масса Масштаб				
Изм.	Лист	№ докум.	Подп.	Дата	Держатель линзы 1"		0.1	1:1
Разраб.	Крушельницкий			12.03.2020				
Проб.					Лист 1		Листов 1	
Т. контр.								
Н. контр.								
Утв.								
					000 "LASSARD"			