

ЛСРД.01.01.001.000

Перв. примен.

Справ. №

Подп. и дата

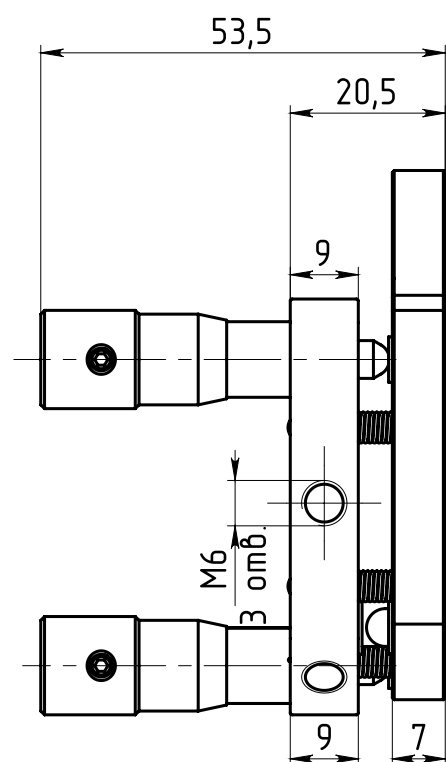
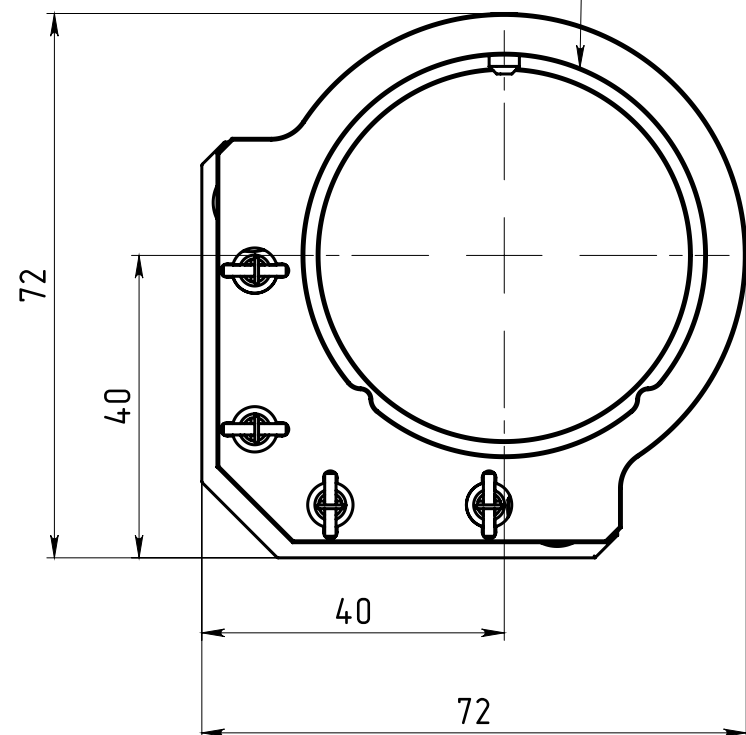
Инв. № дубл.

Взам. инв. №

Подп. и дата

Инв. № дубл.

Оптический элемент $\phi 1.00$ in" (25.4мм);
толщина элемента 6мм;
световая апертура $\phi 49$ мм



					ЛСРД.01.01.001.000				
					Лит. Масса Масштаб				
Изм.	Лист	№ докум.	Подп.	Дата	Сборка Сборочный чертеж			0.1	1:1
Разраб.	Крушельницкий			12.03.2020					
Проб.					Лист 1 Листов 1				
Т. контр.									
Н. контр.									
Утв.									
								ООО "LASSARD"	